

Постановка и решение задачи оптимизации выбора первоочередности модернизации тепловых пунктов

*Н.М. Веселова¹, Н.Ю. Карпузова¹, Т.П. Бренина², М.Н. Жолобов¹,
А.В. Маркушин¹*

¹Волгоградский государственный технический университет, Волгоград

²Волгоградский государственный аграрный университет, Волгоград

Аннотация: Рассматриваются основные критерии оценки эффективности эксплуатации тепловых сетей и пунктов и ставится задача их модернизации путем реконструкции и введения цифровых технологий. В качестве критериев оценки выбраны: критерий надежности – интегральный годовой недоотпуск тепловой энергии, критерий качества тепловой энергии – потери давления, критерий экономической эффективности – технологические потери теплоты в сети, критерий физического состояния – коэффициент износа сетей. Проанализированы параметры существующей тепловой сети районной котельной №1111 г. Волгограда. По многокритериальной модели с учетом неопределенности тепловых нагрузок с помощью мультипликативного критерия получен оптимальный вариант очередности реконструкции и модернизации участков сети и тепловых пунктов. Рассмотрена математическая модель нечеткого множества критерия эффективности принятия решения и с помощью алгоритма, составленного на языке Python, определено модальное значение функционала.

Ключевые слова: модернизация, критерии оценки эффективности эксплуатации тепловых сетей, методы оценки принятия решений, многокритериальная оптимизация, критерий эффективности принятия решения, нечеткое множество, треугольное нечеткое число, модальное число.

Модернизация систем теплоснабжения чаще всего вызвана физическим и моральным износом энергетического оборудования и высокими энергетическими затратами на выработку тепловой энергии. Она направлена на повышение надежности, снижение материальных затрат, установление оптимального режима работы оборудования, увеличение КПД и тепловой мощности. Модернизация подразумевает не только внедрение в систему нового современного оборудования, но и использование новых технологий при производстве и транспортировании тепловой энергии.

Мировая тенденция широкого внедрения IT-технологий в повседневную жизнь требует трансформации тепловых сетей и появления цифровых тепловых пунктов в составе Smart Heat Grid (умных тепловых сетей), которые объединяют всех участников выработки, передачи и

потребления тепла. Являясь одним из значимых социальных объектов, системы теплоснабжения имеют большой потенциал энергосбережения и внедрения эффективных технологий для этой цели.

Для модернизации тепловых пунктов и перевод их в цифровой формат требуются большие капитальные затраты. Инвестиции от муниципалитета на модернизацию центральных тепловых пунктов, в первую очередь, выделяются для наиболее значащих, а также для обеспечения надежности для магистралей распределительных сетей. В то же время необходимо учитывать факт материального износа всех объектов теплоснабжения, и предусматривать их модернизацию.

Любая реконструкция и модернизация связана со снижением тепловых потерь и различных затрат, определение которых осложняется отсутствием информации. Также потери и затраты характеризуются многовариантностью и многопараметростью. В данном случае нет возможности выделить какой-либо один параметр, позволяющий оценить последствия выбора способа оптимизации [1]. В то же время были предприняты попытки произвести оценку принятия решения разными методами, такими, как: методом многокритериальной оптимизации [2], методом попарного сравнения альтернатив [3] и методом генетических алгоритмов [4]. Все эти методы дают достоверные результаты в процессах оптимизации и широко используются в сфере принятия решения. Но, несмотря на это, все же обобщенных методик и рекомендаций по применению в том или ином случае определенных методик нет.

Рассмотрим задачу по определению оптимального варианта очередности модернизации теплового пункта и участка тепловой сети, описываемую множеством технических и экономических параметров, вытекающих из эффективной эксплуатации и имеющую многовариантность

оптимальных критериев. Структурная модель существующей тепловой сети районной котельной №1111 г. Волгограда показана на рис. 1.

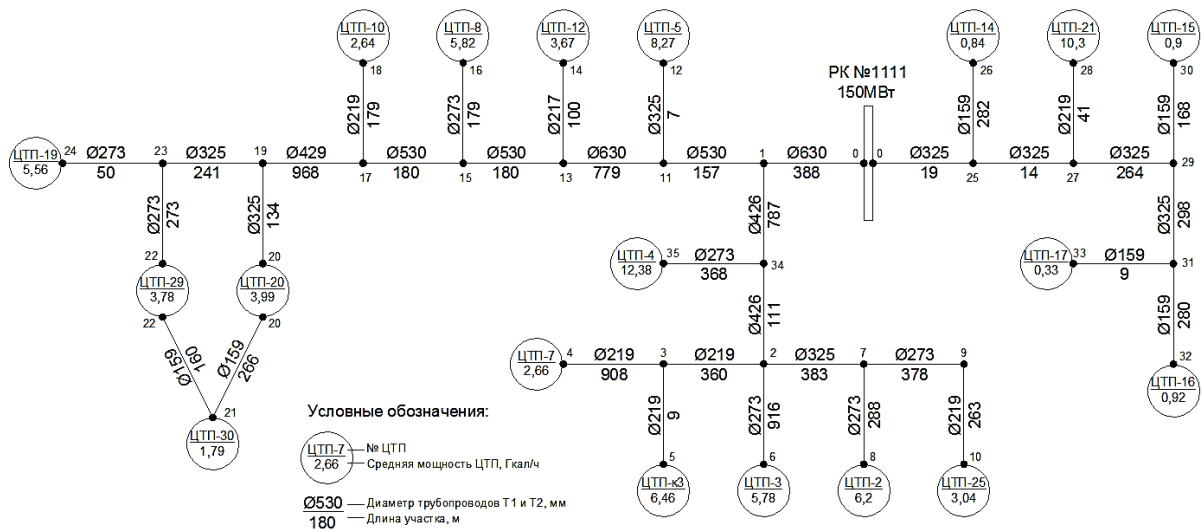


Рис. 1. – Модель тепловой сети районной котельной №1111 г. Волгограда

Физическое состояние тепловых сетей характеризуется коэффициентом износа, который на некоторых участках тепловых сетей может достигать 80–90 %. Для данной сети расчет физического износа производился по сроку эксплуатации. Наиболее изношенными участками тепловой сети являются прилегающие к ЦТП-5, ЦТП-4, ЦТП-2 и ЦТП-25 ($k_{\text{фи}} = 88\%$). Очевидно, что именно эти участки нуждаются в реконструкции, а ЦТП требуют модернизации. Остальные участки имеют практически равнозначный износ. Также следует отметить, что на всех участках нагрузки тепловой сети не соответствуют ее пропускной способности. В связи с этим встает вопрос о реконструкции этих участков сетей и модернизации тепловых пунктов, а также решается задача по первоочередности реконструкции.

Модернизация тепловых пунктов и сетей сопряжена с выбором и заменой теплообменного оборудования, трубопроводов, насосов, аппаратов измерения, контроля, защиты, управления и т.п. Каждое конкретное решение может отличаться друг от друга и оцениваться несколькими частными или локальными функциями оптимизации. Эти функции могут иметь

качественную и количественную оценку. Если выбрать те из них, которые могут описываться численно (тепловые нагрузки участков тепловой сети, диаметры трубопроводов тепловой сети, параметры теплоносителя, показатели отказа оборудования и время восстановления тепловой сети и оборудования и пр.), то возможно провести векторную (многокритериальную) оптимизацию [5].

В качестве целевых функций для определения предпочтения между одинаковыми решениями по модернизации были выбраны: надежность теплоснабжения, качество тепловой энергии и технико-экономические показатели эффективности эксплуатации системы теплоснабжения.

Так как целевые показатели оптимизации зависят от исходных данных, которые могут отсутствовать или быть недостоверными, то для их определения использовались обусловленные зависимости, которые используются при проектировании систем теплоснабжения.

Годовой недоотпуск тепловой энергии потребителям вследствие выхода из строя оборудования определялся, исходя из показателя уровня надежности тепловой сети по формуле:

$$Q_{\text{НО}} = p_{\text{п}} \cdot q_{\text{ТС}}^2 \cdot l_{\text{уч}} + p_{\text{ЦТП}} \cdot q_{\text{ЦТП}}^2, \text{ Гкал/год} \quad (1)$$

где $p_{\text{п}}$ – показатель уровня надежности тепловой сети, $\text{ч}^2/(\text{Гкал} \cdot \text{м} \cdot \text{год})$; $p_{\text{ЦТП}}$ – показатель уровня надежности тепловой сети, $\text{ч}^2/(\text{Гкал} \cdot \text{год})$; $q_{\text{ТС}}$ – тепловой поток, проходящий через участок тепловой сети, Гкал/ч ; $q_{\text{ЦТП}}$ – тепловая мощность ЦТП, Гкал/ч ; $l_{\text{уч}}$ – длина участка тепловой сети, м.

Показатель уровня надежности, определяется по формуле:

$$p_{\text{п}} = \frac{\sum m_{j\text{но}} \cdot T_{j\text{пр}}}{L}, \text{ ч}^2/(\text{Гкал} \cdot \text{м} \cdot \text{год}), \quad (2)$$

где $m_{j\text{но}}$ – общее число прекращения подачи тепловой энергии j -го вида нарушения в году; $T_{j\text{пр}}$ – суммарная продолжительность времени

прекращения подачи тепловой энергии за отопительный сезон с учетом коэффициента K_b [6]:

$$T_{jпр} = \sum T_{iпр} \cdot K_{iв}, \quad (3)$$

где $T_{iпр}$ – продолжительность 1-го прерывания подачи тепловой энергии в рамках j -го вида нарушения; $K_{iв}$ – коэффициент вида нарушения в подаче тепловой энергии, $K_b = 1$, при нарушении, приводящем к прекращению подачи тепловой энергии более чем на 8 час., $K_b = 0,5$, при нарушении, приводящем к прекращению подачи тепловой энергии не более чем на 8 час.; L – произведение суммарной тепловой мощности котельной и общей протяженности тепловой сети, Гкал·м/ч.

Показатель уровня надежности ЦТП может быть определен:

$$P_{ЦТП} = \frac{\sum m_{jпо} \cdot T_{jпр}}{Q_{РК}}, \quad \text{ч}^2/(\text{Гкал} \cdot \text{год}), \quad (4)$$

где $Q_{РК} = 112,61$ Гкал/ч – расчетная мощность районной котельной.

Согласно данным регулирующей организации, число нарушений в подаче тепловой энергии за 2021 год было:

- аварийных отключений в тепловых сетях – 6 (на время менее 8 час.);
- аварийных отключений в тепловых пунктах – 3 (на время менее 8 час.);
- планово-предупредительных ремонтов в тепловых сетях – 1;
- планово-предупредительных ремонтов в ЦТП – 9.

$$P_n = \frac{6 \cdot 4 + 1 \cdot 8}{112,61 \cdot 11200} = 2,537 \cdot 10^{-5} \text{ ч}^2/(\text{Гкал} \cdot \text{м} \cdot \text{год});$$

$$P_{ЦТП} = \frac{3 \cdot 4 + 9 \cdot 8}{112,61} = 0,746 \text{ ч}^2/(\text{Гкал} \cdot \text{год}).$$

Потери давления, m , в тепловой сети и оборудовании ЦТП, определялись по общеизвестным методикам:

$$\Delta H = 0,102 \cdot R \cdot (1 + \alpha) \cdot l \cdot 10^{-3}, \quad (5)$$

где l – длина трубопровода на участке, м; R – значение удельных потерь давления в трубопроводах участка тепловой сети, Па/м:

$$R = 0,11 \left(\frac{k_3}{d} \right)^{0,25} \cdot \frac{\omega^2 \rho}{2d},$$

где $k_3 = 0,0005$ – коэффициент эквивалентной шероховатости для водяных тепловых сетей; d – диаметр трубопровода, м; ω – скорость движения теплоносителя, м/с; $\rho = 958 \text{ кг/м}^3$ – средняя плотность теплоносителя на расчетном участке;

$$\alpha = 0,01 \cdot \sqrt{\frac{4187 \cdot q_{TC}}{\Delta\theta}},$$

где $\Delta\theta = 336 \text{ МДж/К}$ – удельная теплоемкость теплоносителя в тепловой сети.

Потери давления в оборудовании ЦТП принимались пропорционально тепловой мощности и стандартного комплекта оборудования.

Технологические потери тепла складываются из тепловых потерь с утечками теплоносителя и потерь через теплоизоляционные конструкции трубопроводов.

Тепловые потери с утечками теплоносителя определялись по формуле [7]:

$$\Delta Q_V = 3,6 \cdot a \cdot g_{\text{ср}} \cdot c [b\tau_{1\text{год}} + (1-b)\tau_{2\text{год}} - \tau_{\text{хгод}}] \cdot n_{\text{год}} \cdot 10^{-3}, \text{ Гкал/год}, \quad (6)$$

где $a = 0,25\%$ – норма среднегодовой утечки теплоносителя; b – доля массового расхода теплоносителя, теряемого подающем трубопроводом, $b = 65\%$; $\tau_{1\text{год}}$ и $\tau_{2\text{год}}$ – среднегодовые значения температуры теплоносителя в подающем и обратном трубопроводах тепловой сети по температурному графику регулирования тепловой нагрузки, °С; $\tau_{\text{хгод}}$ – среднегодовое значение температуры холодной воды, подаваемой на источник для подпитки тепловой сети; $n_{\text{год}}$ – число часов работы тепловой сети в году.

Технологические потери тепловой энергии теплопередачи через ограждающие конструкции тепловой сети производилась в зависимости от года проектирования теплопроводов:

$$\Delta Q_T = \sum (q_{из.нi} \cdot l_{учi} \cdot \beta \cdot n_i) \cdot 10^{-6}, \text{ Гкал/год} \quad (7)$$

где $q_{из.нi}$ – удельные часовые тепловые потери трубопроводами каждого диаметра, определенные пересчетом значений норм удельных часовых тепловых потерь на среднегодовые условия эксплуатации, ккал/ч·м; β – коэффициент местных тепловых потерь, учитывающий тепловые потери запорной и другой арматурой, компенсаторами и опорами.

При решении данной задачи классическим методом оптимизации предварительно необходимо сформулировать принцип оптимальности принятия решения [8].

В качестве критерия оптимальности варианта выбора очередности модернизации принят принцип справедливого компромисса [9], согласно которому наилучшим считается такое решение, при котором обеспечивается наибольшее ухудшение всех показателей. Таким образом, принципу справедливого компромисса будет соответствовать мультипликативный скалярный критерий или функционал [10]:

$$S = \prod_{g=1}^n f_g = \Delta \bar{H} \cdot \bar{Q}_{НО} \cdot \Delta \bar{Q}_{ТТ} \cdot k_{из} \rightarrow \max, \quad (8)$$

где $f_g (g = \overline{1, n})$ – частные критерии; $\Delta \bar{H}$ – относительные потери напора теплоносителя в сети; $\bar{Q}_{НО}$ – относительные потери тепловой энергии в следствие недоотпуска; $W_{нед}$ – относительные технологические потери тепловой энергии в тепловой сети; $k_{из}$ – коэффициент износа тепловых сетей и оборудования, принят в зависимости от срока эксплуатации оборудования.

Расчет целевых функций и мультипликативного критерия приведен в табл. 1.

Таблица 1

Расчет критериев оценки оптимальности и функционала для
принятия решения первоочередности модернизации ЦТП

№ЦТП	Потери напора		Потери из-за недоотпуска теплоты		Технологические потери				$k_{изн}$	S
	м	$\Delta\bar{H}$, %	Гкал/год	$\bar{Q}_{НО}$, %	Потери с утечками, Гкал/год	Потери теплопередачи, Гкал/год	Суммарные потери,			
							Гкал/год	$\Delta\bar{Q}_{ТП}$, %		
ЦТП-30	27,22	31,40	90,95	0,013	2740,87	5585,25	8326,12	1,209	0,87	0,436
ЦТП-29	34,96	40,32	111,69	0,016	2718,62	5498,15	8216,77	1,193	0,37	0,289
ЦТП-20	33,48	38,62	112,61	0,016	2582,88	4997,24	7580,12	1,101	0,9	0,626
ЦТП-19	34,32	39,58	111,43	0,016	2718,49	5245,15	7963,64	1,156	0,47	0,348
ЦТП-10	23,56	27,17	85,78	0,012	2333,65	3574,06	5907,71	0,858	0,6	0,174
ЦТП-8	30,47	35,14	104,23	0,015	2130,17	3269,88	5400,05	0,784	0,7	0,292
ЦТП-12	25,09	28,94	85,95	0,012	1788,09	2833,48	4621,57	0,671	0,73	0,177
ЦТП-5	33,61	38,77	110,23	0,016	1484,29	1111,37	2595,66	0,377	0,97	0,227
ЦТП-25	39,83	45,94	88,97	0,013	1862,17	2876,61	4738,78	0,688	0,87	0,355
ЦТП-2	46,9	54,09	110,89	0,016	1863,67	2516,26	4379,93	0,636	0,9	0,499
ЦТП-3	47,73	55,05	107,63	0,016	1743,59	3227,69	4971,28	0,722	0,47	0,292
ЦТП-7	26,59	30,67	6,2	0,001	146,43	1245,06	1391,49	0,202	0,8	0,004
ЦТП-к3	56,95	65,69	113,83	0,017	1865,41	2550,78	4416,19	0,641	0,8	0,557
ЦТП-4	65,25	75,26	196,05	0,028	1525,56	2435,98	3961,54	0,575	0,93	1,146
ЦТП-16	11,44	13,19	0,82	0,000	373,65	912,23	1285,88	0,187	0,17	0,00005
ЦТП-17	9,98	11,51	0,26	0,000	366,32	767,09	1133,41	0,165	0,73	0,0005
ЦТП-15	11,31	13,04	0,78	0,000	357,87	470,72	828,59	0,120	0,2	0,00004
ЦТП-21	33,16	38,25	79,39	0,012	447,99	82,4	530,39	0,077	0,4	0,014
ЦТП-14	11,09	12,79	0,62	0,000	175,64	252,38	428,02	0,062	0,23	0,00002

Таким образом под решение предпочтения модернизации попадают ЦТП-4, ЦТП-20 и ЦТП-к3. В то же время слишком большие значения мультипликативного критерия могут указывать на то, что какой-то из параметров или несколько по совокупности критериев эффективности не отвечают оптимальным значениям, то есть, выходят за рамки оптимальных параметров.

При логическом обосновании различных принципов оптимизации, с учетом вышесказанного, применим метод принятия решения на основе использования теории нечетких множеств, который сводится к выбору альтернатив, удовлетворяющих всем заданным критериям со значениями

функции принадлежности по каждому критерию, находящимися в заранее заданных пределах.

В качестве определяющей величины было выбрано треугольное нечеткое число, носителями которого из 19 элементов нечеткого множества S будут: $S_{\max} = 1,146$; $S_{\min} = 0,00002$ и $S_m = S_{cp} = 0,286$ – принятое в первом приближении.

Расчет функции принадлежности $\mu_{S_\Delta}(x)$ и моды p_m (или значения с наибольшим доверием) функционала S проводилась по формулам (7)–(9), описанных в работе [11], программно-вычислительным способом, для чего был составлен алгоритм расчета на языке Python.

В результате расчетов получились следующие доверительные интервалы для оценочных функций (табл. 2).

Таблица 2

Доверительные интервалы для оценочных функций и мода
треугольного числа

№ ЦТП	ЦТП-30	ЦТП-29	ЦТП-20	ЦТП-19	ЦТП-10	ЦТП-8	ЦТП-12	ЦТП-5	ЦТП-25	ЦТП-2
S	0,436	0,289	0,626	0,48	0,174	0,292	0,177	0,227	0,355	0,499
$\sigma_{S_\Delta}(x)$	0,826	0,997	0,605	0,928	0,608	0,993	0,619	0,794	0,920	0,752
№ ЦТП	ЦТП-3	ЦТП-7	ЦТП-к3	ЦТП-4	ЦТП-16	ЦТП-17	ЦТП-15	ЦТП-21	ЦТП-14	Мода P_m
S	0,292	0,004	0,557	1,146	0,00005	0,00005	0,00004	0,014	0,00002	0,348
$\sigma_{S_\Delta}(x)$	0,993	0,014	0,685	-0,00	0,0001	0,0001	0,00007	0,049	0,00	

Полученный результат позволяет говорить о том, что, при значениях мультипликативного критерия до 0,348, реконструкция участков сетей и модернизация ЦТП не будет входить в оценку принятия решения, так как не имеет высокой количественной оценки. Из всех полученных значений, иерархию с учетом достоверности можно выстроить следующим образом (рис. 2).

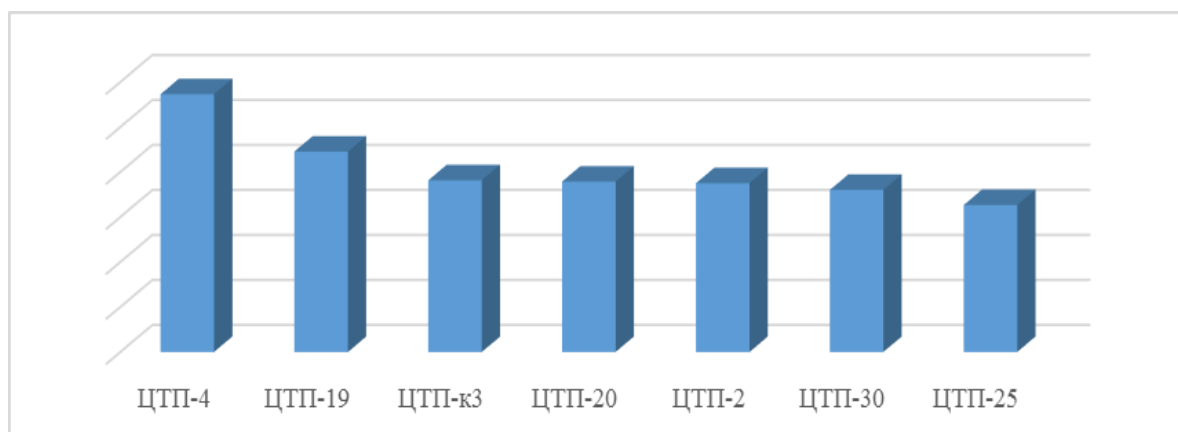


Рис. 2. – Очередность модернизации участков тепловой сети и ЦТП

Таким образом, для рассмотрения реконструкции тепловой сети и модернизации ЦТП, с учетом достоверности полученных результатов, принимаются 7 участков: ЦТП-4, ЦТП-19, ЦТП-к3, ЦТП-20, ЦТП-2, ЦТП-30 и ЦТП-25.

При значениях $S > 0,348$ необходимо далее анализировать технико-экономические показатели тепловых сетей и ЦТП, и выявлять те из них, которые не соответствуют оптимальным и тогда уже более точно можно решить первоочередность задачи по реконструкции и модернизации ЦТП и участка тепловой сети.

В заключение следует отметить, что принятие решения очередности реконструкции тепловой сети и модернизации ЦТП вполне можно осуществлять с помощью обобщенного критерия для сравнительной оценки альтернатив с учетом определения достоверности полученных результатов и применять этот принцип принятия решения для тепловых сетей, находящихся в эксплуатации.

Литература

1. Шеховцов Н.Г. Задача принятия инженерных решений в условиях неопределенности // Научно-технический вестник Санкт-Петербургского

государственного университета информационных технологий, механики и оптики. 2006. №29. С. 237-239.

2. Новицкий Н.Н., Луценко А.В. Исследование задач и методов многокритериальной оптимизации гидравлических режимов распределительных тепловых сетей // Научный вестник НГТУ: Энергетика. 2016. Т. 64. № 3. С. 131-145.

3. Севастьянов С.И. Критерий размерности множеств альтернатив в экспертных оценках, проводимых методом парных сравнений // Техника средств связи. 2020. №3(151). С. 80-90.

4. Шуравин А.П., Вологдин С. В. Исследование характеристик генетического алгоритма, применяемого для оптимизации температурного режима отапливаемых помещений // Вестник Астраханского государственного технического университета. Серия: Управление, вычислительная техника и информатика. 2020. № 4. С. 59-69.

5. Жиркова М.В., Колодезникова А.Н. Показатели эффективности эксплуатационного состояния системы теплоснабжения // Международный научно-исследовательский журнал. 2017. №1 (55). С.67-69. URL: research-journal.org/archive/1-55-2017-january/pokazateli-effektivnosti-ekspluatacionnogo-sostoyaniya-sistemy-teplosnabzheniya.

6. Gorbunova T.G., Vankov Yu.V., Politova T.O., Ziganshin Sh.G., Zagidullin Dm. N. Practical application of reliability index in designing heat networks // Prescopus Russia: Open journal, 4, December, 2013 (11). URL: proj-4-4-2013/item/8717-practical-application-of-reliability-index-in-designing-heat-networks-tg-gorbunova-yuv-vankov-to-politova-shg-ziganshin-dm-n-zagidullin.html

7. Канаев С.Н. Учет количества теплоты и массы теплоносителя в водяных системах теплоснабжения потребителей. – Хабаровск, 2005. 132 с.

8. Малышев В.В., Пиявский Б.С., Пиявский С.А. Метод принятия решений в условиях многообразия способов учета неопределенности // Известия РАН. Теория и системы управления. 2010. №1. С. 46-61.

9. Мицель А.А., Зедина М.А. Оптимизация годовой производственной программы предприятия методом справедливого компромисса // Экономический анализ: теория и практика. 2012. № 41. С. 54-59.

10. Tymchuk S. A., Miroshnyk A. A. Quality assessment of power in distribution networks 0.38/0.22 kV in the fuzzy form: Materials of the II inter. scien. conf. // Global Science and Innovation. Chicago, USA, 2014. Vol. II. pp. 288-299.

11. Veselova N.M., Brenina T.P., Tokarev K.E., Zelyakovskiy D.V. Optimal Option for Agricultural Electric Network Based on Python Programming Reconstruction Order Determination // IOP Conference Series: Earth and Environmental Science this link is disabled, 2021, 786(1), 012018 URL: researchgate.net/publication/352215306.

References

1. Shekhovtsov N.G. Nauchno-tehnicheskiy vestnik Sankt-Peterburzhskogo gosudarstvennogo universiteta informatsionnykh tekhnologiy, mekhaniki i optiki. 2006. №29. pp. 237-239.

2. Novitskiy N.N., Lutsenko A.V. Nauchnyj vestnik NGTU: Energetika. 2016. T. 64. № 3. pp. 131-145.

3. Sevast'yanov, S.I. Tekhnika sredstv svyazi, 2020. №3 (151). pp. 80-90.

4. Shuravin A.P., Vologdin S. V. Vestnik Astrakhanskogo gosudarstvennogo tekhnicheskogo universiteta. Seriya: Upravleniye, vychislitel'naya tekhnika i informatika. 2020. № 4. pp. 59-69.

5. Zhirkova M.V., Kolodeznikova A.N. Mezhdunarodnyy nauchno-issledovatel'skiy zhurnal. 2017. №1 (55). pp.67-69. URL: [research-](#)



journal.org/archive/1-55-2017-january/pokazateli-effektivnosti-ekspluatacionnogo-sostoyaniya-sistemy-teplosnabzheniya.

6. Gorbunova T.G., Vankov Yu.V., Politova T.O., Ziganshin Sh.G., Zagidullin Dm. N. Prescopus Russia: Open journal, 4, December, 2013 (11). URL: proj-4-4-2013/item/8717-practical-application-of-reliability-index-in-designing-heat-networks-tg-gorbunova-yuv-vankov-to-politova-shg-ziganshin-dm-n-zagidullin.html

7. Kanayev, S.N. Uchet kolichestva teploty i massy teplonosatelya v vodyanykh sistemakh teplosnabzheniya potrebiteley [Accounting for the amount of heat and the mass of the heat carrier in water heating systems for consumers]. Khabarovsk, 2005. 132 p.

8. Malyshev V.V., Piyavskiy B.S., Piyavskiy S.A. Izvestiya RAN. Teoriya i sistemy upravleniya. 2010. №1. pp. 46-61.

9. Mitsel' A.A., Zedina M.A. Ekonomicheskiy analiz: teoriya i praktika. 2012. № 41. pp. 54-59.

10. Tymchuk S. A., Miroshnyk A. A. Global Science and Innovation. Chicago, USA, 2014. Vol. II. pp. 288-299.

11. Veselova N.M., Brenina T.P., Tokarev K.E., Zelyakovskiy D.V. IOP Conference Series: Earth and Environmental Science this link is disabled, 2021, 786(1), 012018 URL: researchgate.net/publication/352215306.