

Система обеспыливания для производства керамзита

При производстве керамзитового гравия (щебня) обеспыливание отходящих газов и воздуха, удаляемого аспирационными системами, необходимо для снижения загрязнения пылевыми выбросами окружающей среды, создания требуемых санитарно-гигиенических условий труда, а также для повышения эффективности производства, поскольку возврат уловленной пыли в производственный цикл сокращает расход сырья, топлива и электроэнергии [1-5].

Для эффективного решения этих задач необходимы данные об основных свойствах пыли, выделяющейся в производстве керамзита. Обобщенные результаты собственных экспериментальных исследований и сопоставления с данными других авторов о дисперсном составе пыли, выбрасываемой в атмосферный воздух, приведены на рис. 1.

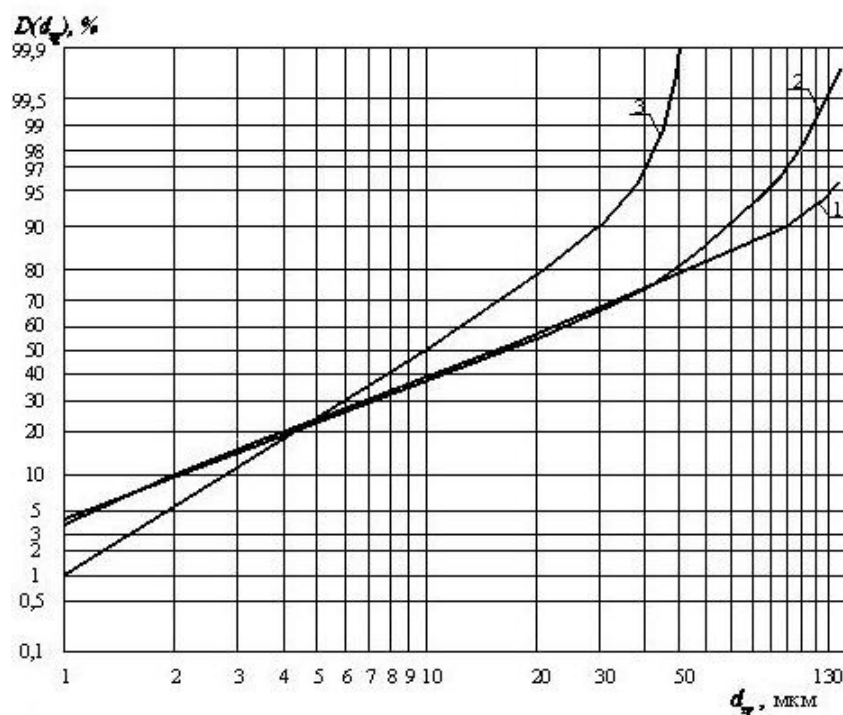


Рис. 1. - Распределение частиц керамзитовой пыли по размерам.

1, 2 – по данным, приведенным в [7]; 3 – по результатам проведенных экспериментальных исследований

Анализ полученных данных показывает, что на фоне мелких частиц наблюдаются ярко выраженные крупные. Очевидно, что в первом приближении линии распределения удовлетворяют логарифмически нормальному распределению. В интервале участка с размером частиц пыли $d_{\text{ч}}$ от 1 до 100 мкм (кривая 1) и для частиц пыли при $d_{\text{ч}}$ от 1 до 40 мкм (кривая 2) эти зависимости близки к прямой линии и удовлетворительно описываются формулой

$$D = 55,95 \int_{-\infty}^{lg\sigma} \exp \left[- \frac{1}{2} \frac{\ln^2(d_{\text{ч}}/18)}{\ln^2\sigma} \right] dlgd_{\text{ч}} \quad (1)$$

Кривая 3 в интервале $d_{\text{ч}}$ от 1 мкм до 30 мкм принимает также вид прямой и удовлетворительно описывается зависимостью

$$D = 122,75 \int_{-\infty}^{lg\sigma} \int_{-\infty}^{lg\sigma} \exp \left[- \frac{1}{2} \frac{\ln^2(d_{\text{ч}}/10)}{\ln^2\sigma} \right] dlgd_{\text{ч}} \quad (2)$$

где D - интегральная функция распределения массы частиц пыли керамзита по размерам; $d_{\text{ч}}$ - размер частиц пыли керамзита, мкм; $lg \sigma$ - стандартное логарифмическое отклонение.

Также установлено, что в зону дыхания работающих поступает пыль с размерами частиц: максимальный – 20 мкм, минимальный – 2 мкм, медианный диаметр – 16 мкм. Доля частиц с размерами частиц менее 10 мкм - PM_{10} – колеблется в пределах от 15 до 40%. Содержание частиц с размерами менее 2,5 мкм – $PM_{2,5}$ – составляет 0,3%.

Результаты исследований основных свойств пыли приведены в табл. 1.

Таблица №1

Результаты исследований основных свойств пыли, выделяющейся при производстве керамзита

Свойство пыли	Единицы измерения	Величина
Насыпная плотность	г/см ³	0,597 - 0,718

Статический угол естественного откоса	град	42,8- 58,4
Динамический угол естественного откоса	град	36,25-41,7

Для решения задачи обеспыливания воздушной среды при производстве керамзита для систем аспирации и пневмопылеуборки предлагается обеспыливающая установка, схема которой показана на рис. 2.

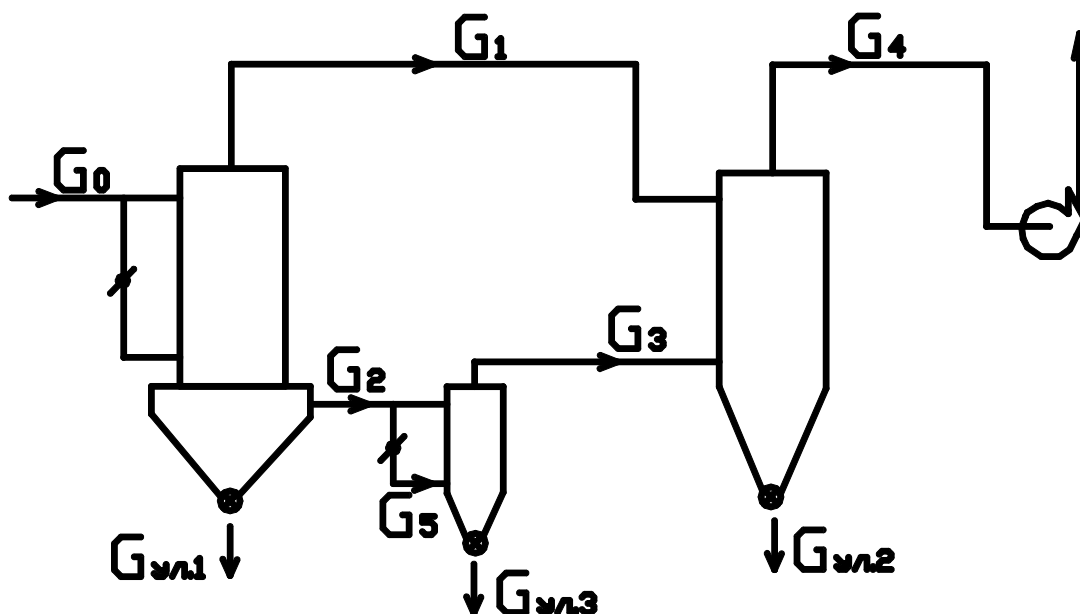


Рис. 2. – Схема установки обеспыливания

Предлагаемая схема компоновки обеспыливающей установки разработана с учетом результатов по исследованию режимов работы пылеуловителей с вихревыми закрученными потоками (далее ВЗП), ранее полученных в работе [6].

Было установлено, что при организации отсоса из бункерной зоны инерционного аппарата эффективность последнего возрастает и снижается аэродинамическое сопротивление. Также выявлено, что эффективность аппарата ВЗП повышается при подаче на нижний ввод аппарата пылевоздушного потока с меньшей концентрацией, чем на верхний.

С учетом изложенного выше, предлагаемая система включает в себя два последовательно установленных аппарата ВЗП. Из бункерной зоны пылеуловителя первой ступени организуется отсос. Для очистки пылевоздушной смеси, отсасываемой из бункера первого аппарата, предусмотрена установка дополнительного пылеуловителя с меньшим диаметром корпуса. Из третьего (дополнительного) аппарата ВЗП после очистки воздух подается на нижний ввод пылеуловителя второй ступени.

Пыль, уловленная во всех трех аппаратах, выгружается из бункеров и возвращается в технологический процесс.

Такое решение позволяет:

- вследствие организации отсоса из бункерной зоны повысить эффективность аппарата первой ступени, что приведет к повышению степени очистки всей системы в целом;

- вследствие организации отсоса из бункерной зоны снизить аэродинамическое сопротивление первого пылеуловителя, что предотвратит значительное возрастание потерь давления во всей системе, обусловленное установкой дополнительного оборудования;

- вследствие подачи на верхний и нижний входы пылеуловителя второй ступени пылевоздушных потоков с разной концентрацией обеспечить повышение его эффективности, что, в свою очередь, приведет к возрастанию эффективности системы в целом.

Для оценки эффективности предложенной системы по аналогии с [6] составим балансовые уравнения по воздушным потокам

$$L_0 = L_1 + L_2 \quad (3)$$

где L_0 - объем воздуха, поступающего на очистку в систему, м³/ч; L_1 - объем воздуха, выходящего после очистки из аппарата первой ступени, м³/ч; L_2 - объем пылевоздушной смеси, отсасываемой из бункера первого пылеуловителя.

Эффективность каждого из аппаратов составит

$$\eta_1 = \eta_1(L_0, L_2/L_0); \eta_2 = \eta_2(L_2); \eta_3 = \eta_3(L_0, L_2/L_0) \quad (4)$$

и $\varepsilon_1 = 1 - \eta_1$; $\varepsilon_2 = 1 - \eta_2$; $\varepsilon_3 = 1 - \eta_3$.

Обозначим $G_2/G_0 = \bar{G}_2 (L_2/L_0)$ и составим систему балансовых уравнений по массе перемещаемой пыли

$$\begin{cases} G_1 + G_2 + \eta_1 G_0 = G_0; \\ (1 - \eta_3)G_2 - G_3 = 0; \\ (1 - \eta_2)G_1 + (1 - \eta_3)G_3 = 0. \end{cases} \quad (5)$$

где G_0 - масса пыли в потоке, поступающем в систему на очистку, кг/ч;
 G_1, G_2, G_3 - масса пыли в воздухе на входе в пылеуловители, кг/ч.

Тогда

$$G_1 = \varepsilon_3 - \bar{G}_2, \quad G_3/G_0 = \varepsilon_3 \bar{G}_2 \quad (6)$$

Следовательно, эффективность всей системы может быть определена как

$$\varepsilon_{\text{сист}} = G_4/G_0 = \varepsilon_2(\bar{G}_1 + \varepsilon_3 \bar{G}_2) \quad (7)$$

$$\varepsilon_{\text{сист}} = \varepsilon_2(\varepsilon_1 - \bar{G}_2 + \varepsilon_3 \bar{G}_2) \quad (8)$$

где G_4 - масса пыли в воздухе, выходящем из системы, кг/ч.

Величину проскока для первого аппарата ε_1 можно рассматривать как совокупность двух составляющих - $\varepsilon_{\text{в}1} = G_1/G_0$ и $\varepsilon_{\text{н}1} = G_2/G_0$.

$$\frac{G_3}{G_2} = \frac{\varepsilon_3}{(\varepsilon_1/G_2 - 1)} \quad (9)$$

Тогда

$$\varepsilon_{\text{сист}} = \varepsilon_2(L_0, L_2/L_0, G_3/G_0)[\bar{G}_2(L_2/L_0)] \quad (10)$$

При постоянном расходе воздуха, поступающего на очистку, т.е. при $L_0 = \text{const}$, имеем

$$\varepsilon_{\text{сист}} = \varepsilon_2(L_2/L_0, G_3/G_0)[\varepsilon_1(L_2/L_0) - \bar{G}_2(L_2/L_0) + \varepsilon_3(L_2)\bar{G}_2] \quad (11)$$

Пусть $L_2/L_0 = x$. Тогда $\bar{G}_2 = G(x)$.

$$\begin{aligned} \varepsilon_{\text{сист}} = \varepsilon_2(\bar{L}_{\text{н}} = x, \quad \frac{G_{\text{н}}}{G_{\text{в}}} = \frac{\varepsilon_3(x)G(x)}{\varepsilon_{1\text{в}}(x)}) \times \\ \times [\varepsilon_{1\text{в}}(L_{\text{отс}} = x) + \varepsilon_3(L_{\text{вх}} = x)G(x)\varepsilon_{1\text{н}}(x)] \quad (12) \end{aligned}$$

При этом $\varepsilon_2, \varepsilon_3, \varepsilon_{1\text{в}}, \bar{G}_2 = \varepsilon_{1\text{н}}$ - экспериментальные величины. С учетом этого выражение (12) можно представить в виде

$$\varepsilon_{\text{сист}} = \varepsilon_2(\bar{L}_H = x, \quad \frac{G_H}{G_B} = \frac{\varepsilon_3(x)\varepsilon_{1H}}{\varepsilon_{1B}}) \times \\ \times [\varepsilon_{1B}(L_{\text{отс}} = x) + \varepsilon_3(L_{\text{вх}} = x)\varepsilon_{1H}(x)] \quad (13)$$

Литература:

1. Горчаков, А.И. Строительные материалы [Текст]: Монография / А.И. Горчаков. – М.: Высш. школа, 1982. – 352 с.
2. Ицкович, С.М. Заполнители для бетона [Текст]: Монография / С.М. Ицкович. – Минск: Вышэйшая школа, 1983. – 256 с.
3. Балтеренас, П.С. Обеспыливание воздуха на предприятиях строительных материалов [Текст]: Монография / П.С. Балтеренас. – М.: Стройиздат, 1990. – 180 с.
4. Банит, Ф.Г. Пылеулавливание и очистка газов в промышленности строительных материалов [Текст]: Монография / Ф.Г. Банит, А.Д. Мальгин. – М.: Стройиздат, 1979. – 352 с.: ил.
5. Бобровников, Н.А. Охрана воздушной среды от пыли на предприятиях строительной индустрии [Текст]: Монография / Н.А. Бобровников. – М., 1981. - 99 с.
6. Сергина, Н.М. Совершенствование схем компоновки многоступенчатых систем пылеулавливания с вихревыми аппаратами [Текст]: дис. канд. техн. наук: 05.14.16: защищена 31.03.00: утв. 04.07.00 / Сергина Наталия Михайлова – Волгоград, 2000. – 171 с. – Библиогр.: С. 137-149.
7. Кисленко, Т.А., Кошкарев, С.А. О применении аппарата пылеулавливания с комбинированной схемой сепарации пыли из пылегазового потока в производстве керамзита [Текст] // Альтернативная энергетика и экология. – 2013. - № 11. – С. 47-49
8. Сергина Н.М., Боровков Д.П., Семенова Е.А. Совершенствование методов очистки воздуха рабочей зоны от пыли известкового щебня, выделяющейся при разгрузке железнодорожных вагонов [Электронный

ресурс] // «Инженерный вестник Дона», 2012, №4. Ч.2. – Режим доступа: <http://ivdon.ru/magazine/archive/n1y2009/250> (доступ свободный) – Загл. с экрана. – Яз. рус.

9. Кондратенко, Т.О., Семенова Е.А., Соломахина, Л.Я. Повышение экологической безопасности производства газобетона [Электронный ресурс] // «Инженерный вестник Дона», 2013, №3. – Режим доступа: <http://ivdon.ru/magazine/archive/n1y2009/250> (доступ свободный) – Загл. с экрана. – Яз. рус.

10. Pasquill. F., 1976: Atmospheric Dispersion Parameters in Gaussian Plume Modeling : Part II. Possible Requirements for Change in the Turner Workbook Values. EPA-600/4-76-030b. / U.S. Environmental Protection Agency. – 44 p.

11. Workbook of atmospheric dispersion estimates: an introduction to dispersion modeling / D. Bruce Turner. – 2000. – 168 p.